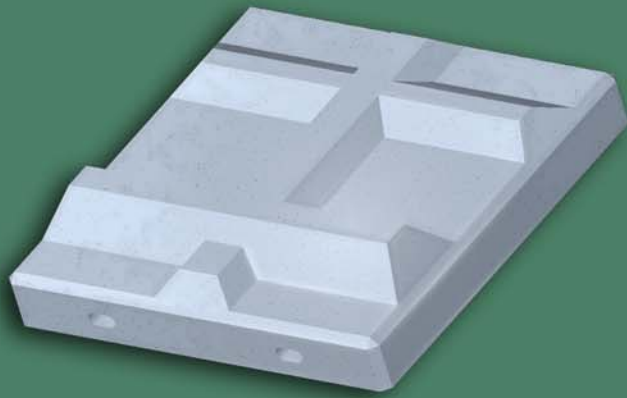


IDEA concrete block



大型連節ブロック

イデア

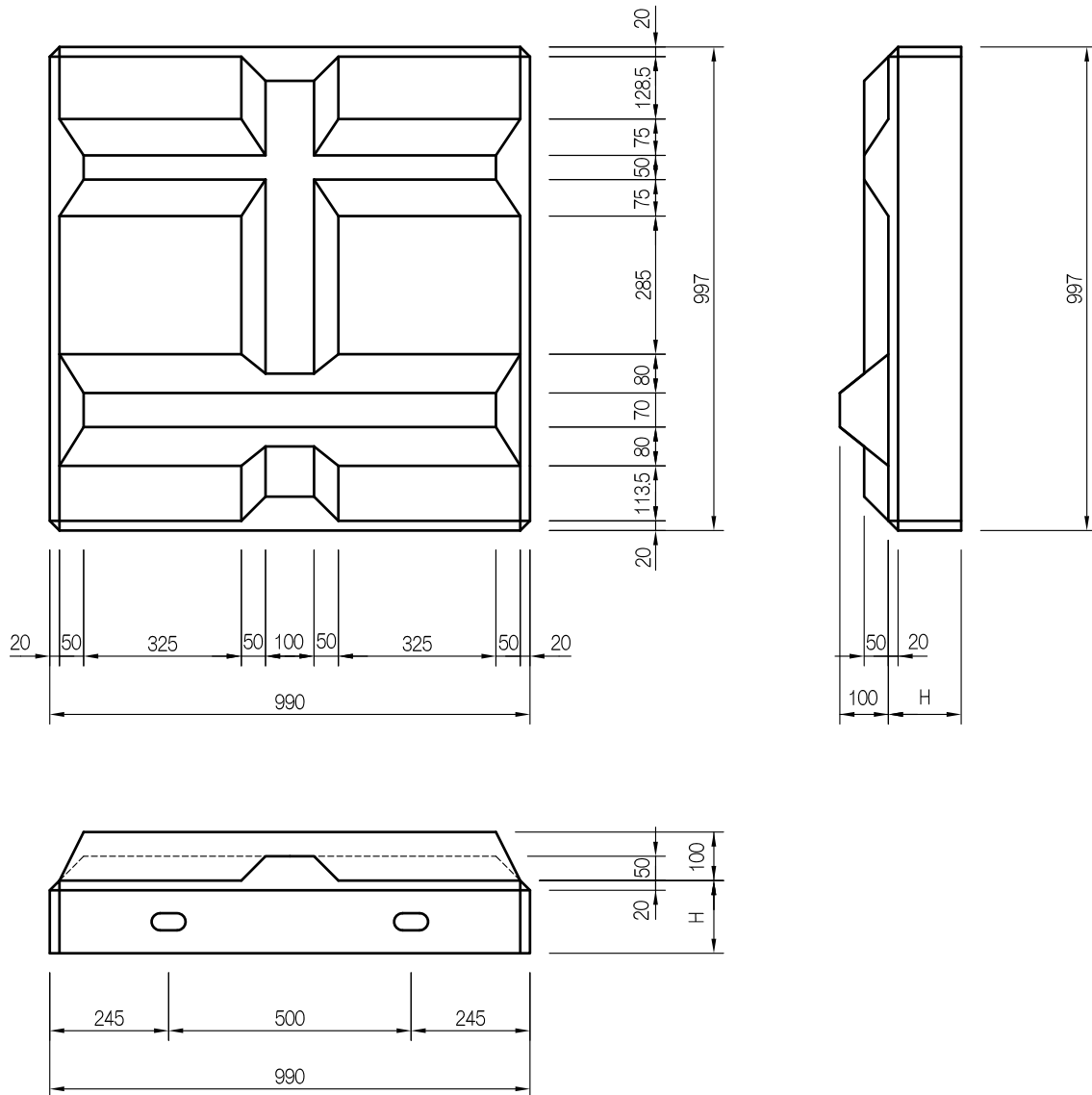


錦 工業株式会社

大型連節ブロック

アイデア

■ 形状寸法図



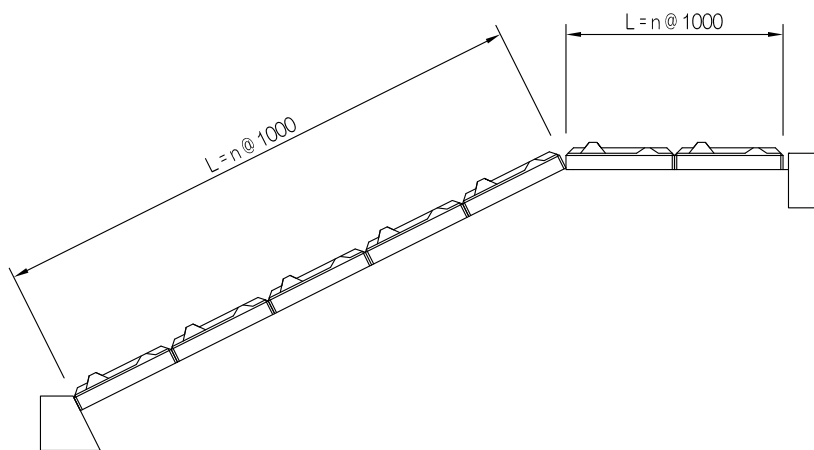
■ 規格表

名称	H	体積 (m ³)	1m ² 当り 質量 (kg)
300型	120	0.1339	308.0
320型	125	0.1418	326.1
340型	135	0.1517	348.9
350型	140	0.1558	358.3
360型	145	0.1607	369.6
400型	160	0.1763	405.5

大型連節ブロック

アイデア

■ 標準断面図



■ 標準布設図



大型連節ブロック

イ デ ア



錦 工業株式会社

〒068-0115 岩見沢市栗沢町最上489番地

TEL 0126-45-2433

FAX 0126-45-2235