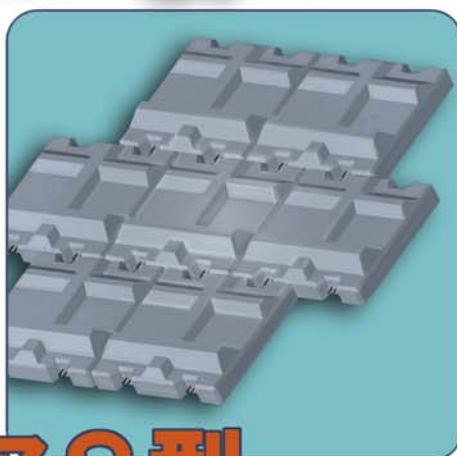
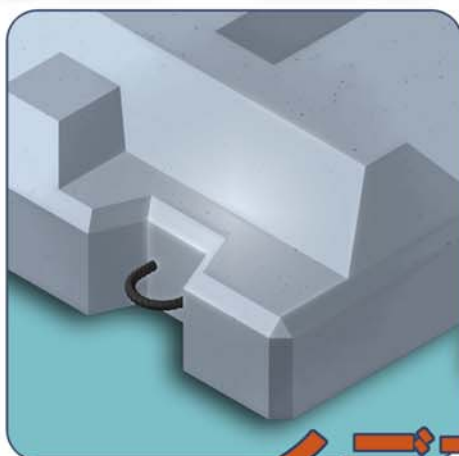


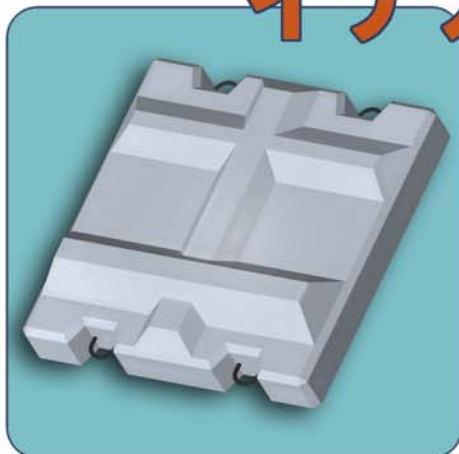
大型連節ブロック

IDEA type S

シャックル方式



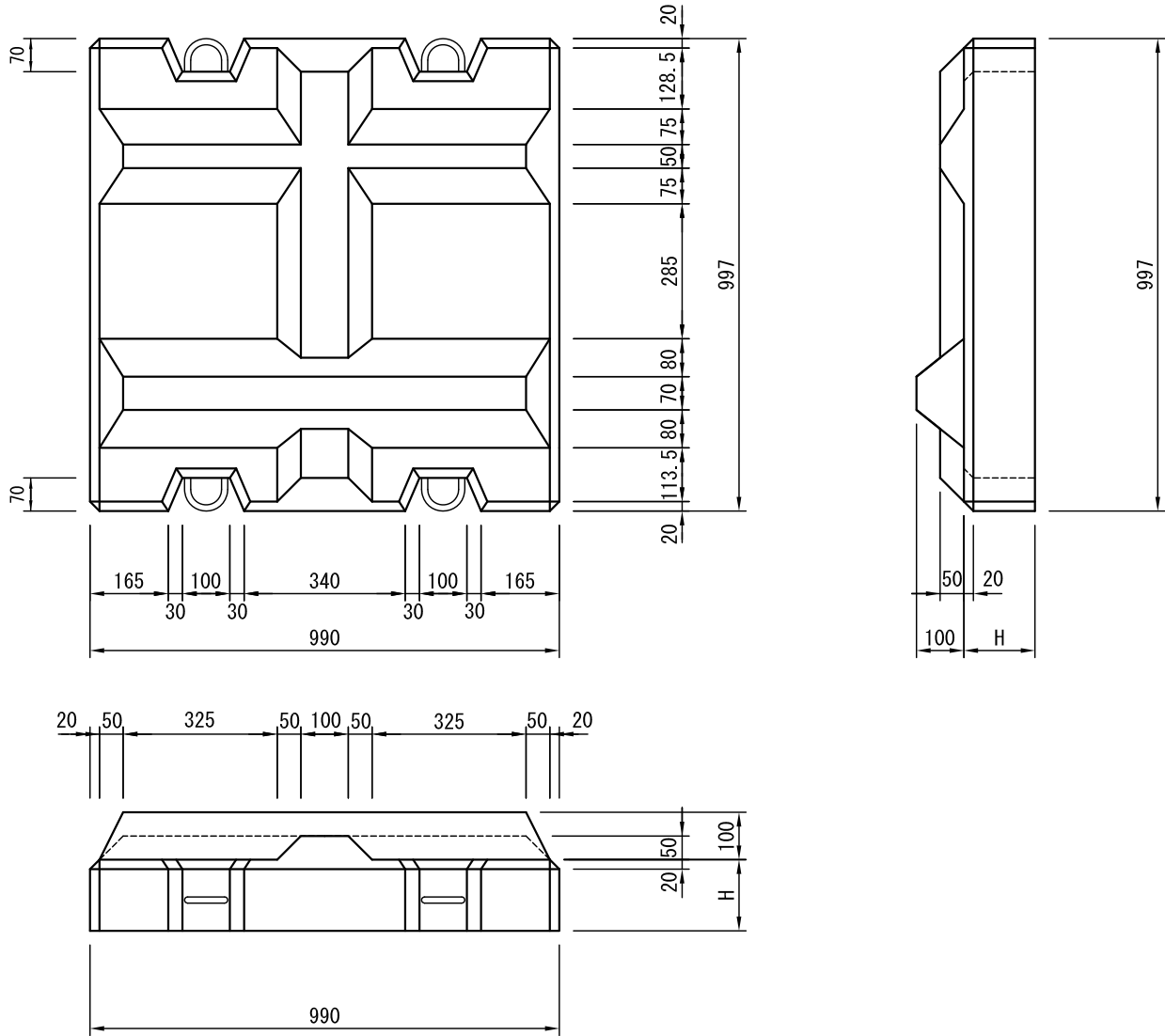
アイデアS型



大型連節ブロック（シャックル方式）

イデア S型

■ 形状寸法図



■ 規格表

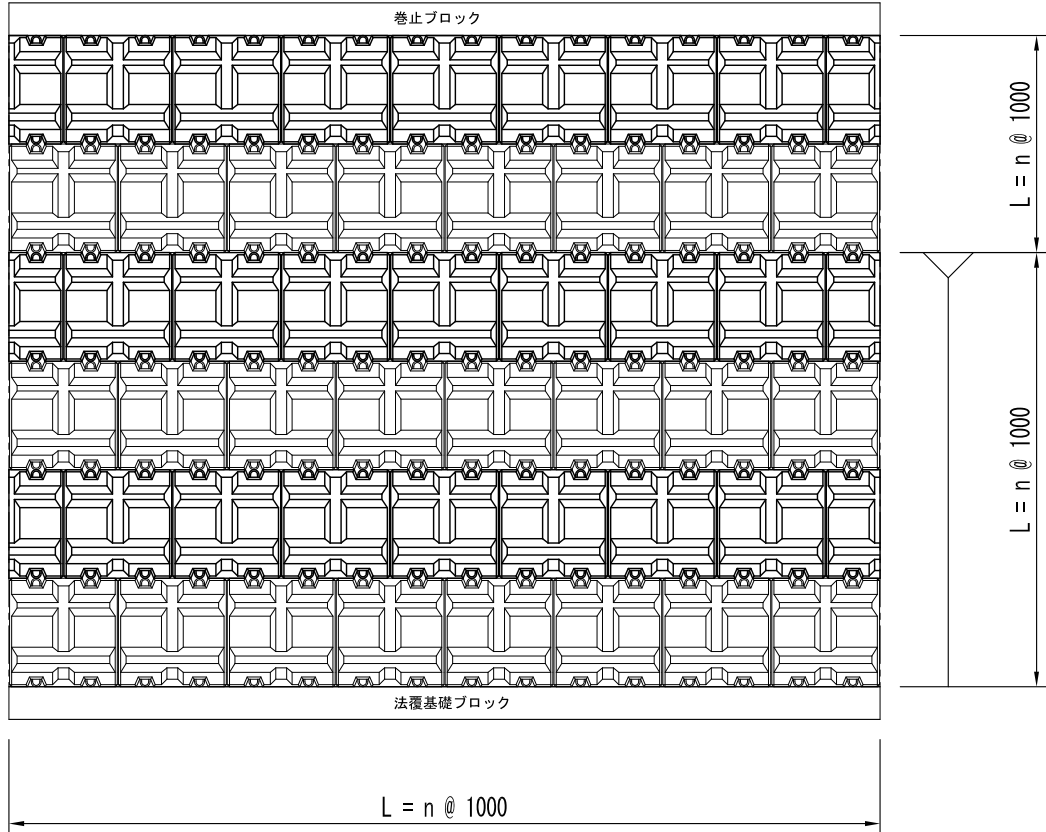
(1m² 当り1ヶ使用)

名称	H	体積(m ³)	質量(kg)
300型	120	0.1338	307.7
320型	125	0.1416	325.7
340型	135	0.1511	347.5
350型	140	0.1558	358.3
360型	145	0.1606	369.4
380型	155	0.1701	391.2
400型	165	0.1778	408.9

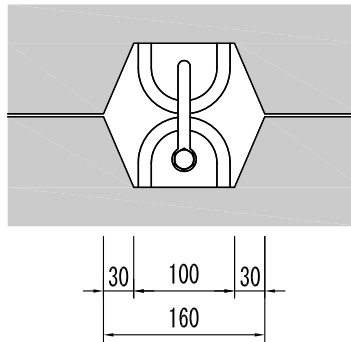
大型連節ブロック（シャックル方式）

アイデア S型

■ 布設標準図

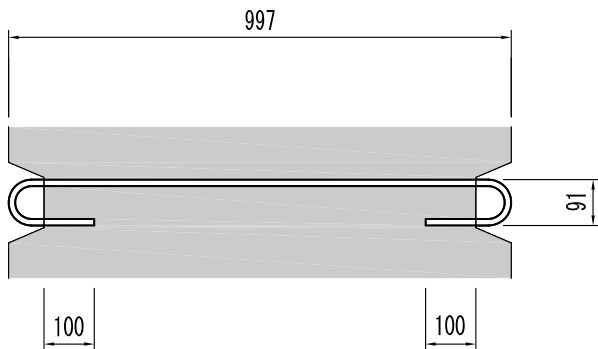


■ 連結部詳細図



■ フック

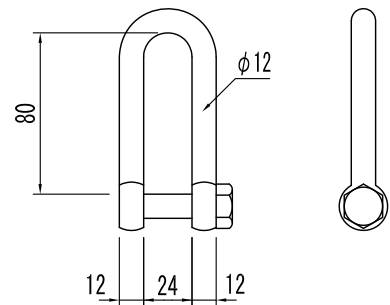
材質：SD295A D13



$L = 1400 \text{ mm}$
 1.39 kg/本
 2.78 kg/m²

■ シャックル

材質：SS400



0.28 kg/ヶ
 0.56 kg/m²

IDEA type S

アイデア S型



錦工業株式会社

〒068-0115 岩見沢市栗沢町最上489番地

TEL 0126-45-2433

FAX 0126-45-2235