

NISHIKI



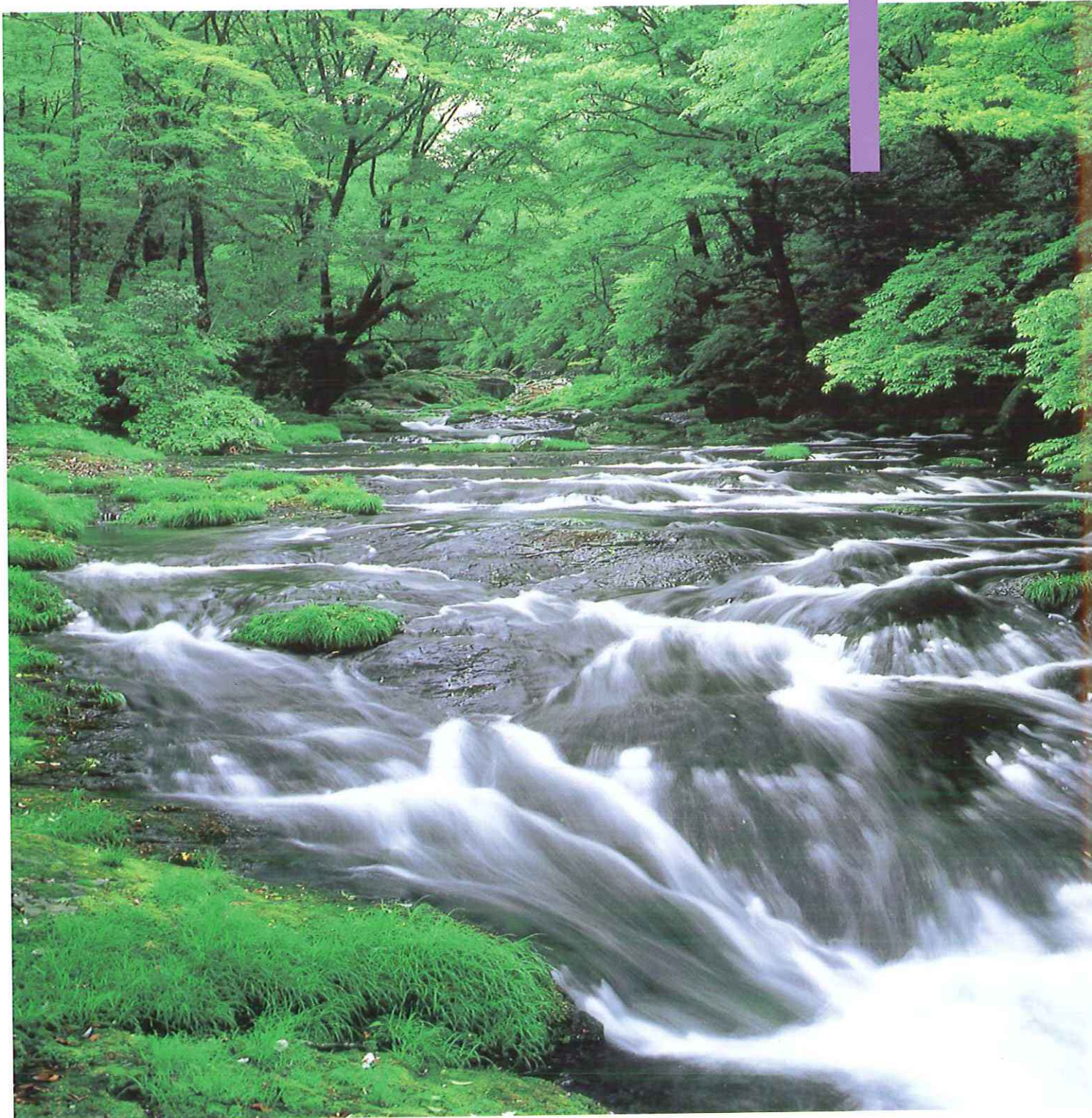
TSUMI BLOCK 350MODEL

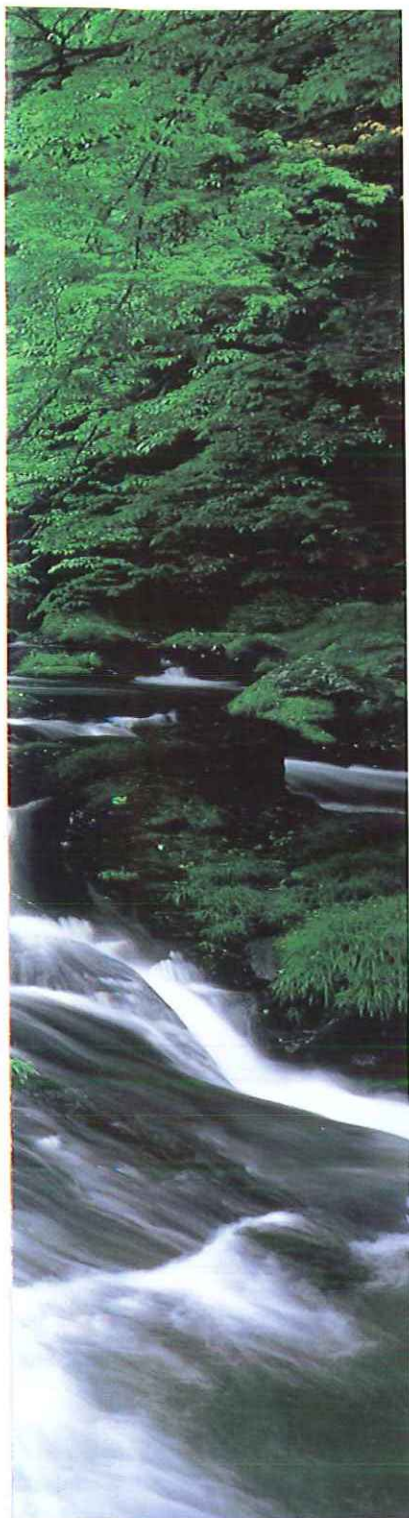
錦積ブロック350型



錦工業株式会社

NISHIKI INDUSTRY CO., LTD.





NISHIKI TSUMI BLOCK 350MODEL



特長

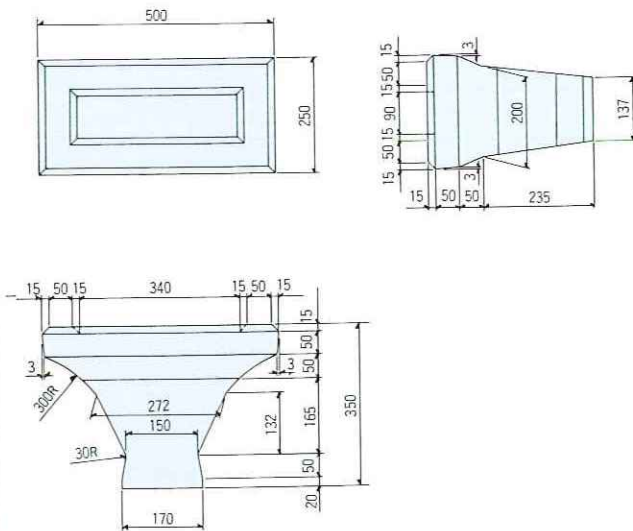
錦積ブロック350型

- ▶ 谷積施工時、6種類の布設パターンがあり、より設計値に近い積み方が出来ます。
- ▶ 表面の意匠は鉄平石模様もあり着色も可能です。

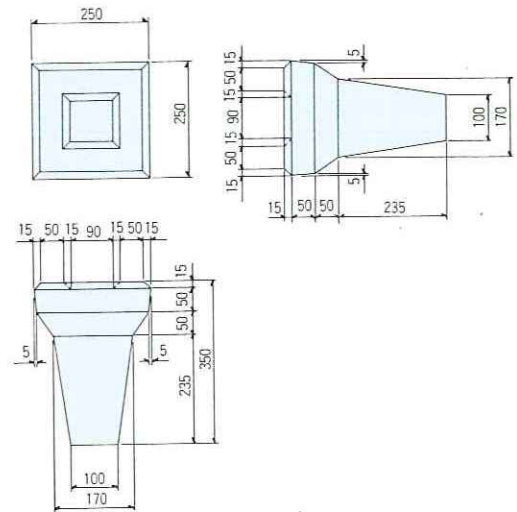
※昭和53年JIS取得

TSUMI BLOCK 350MODEL

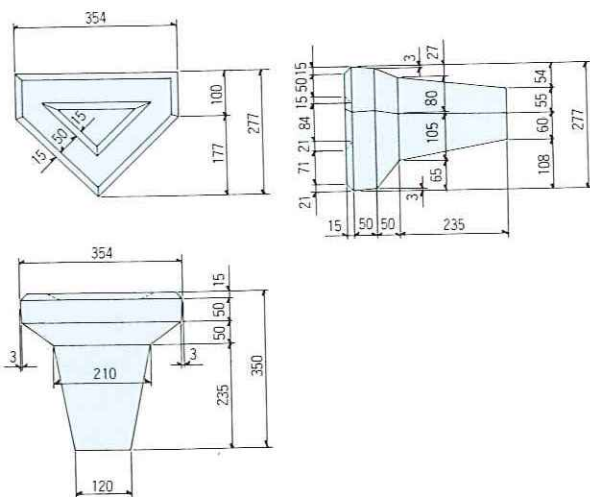
基本ブロック



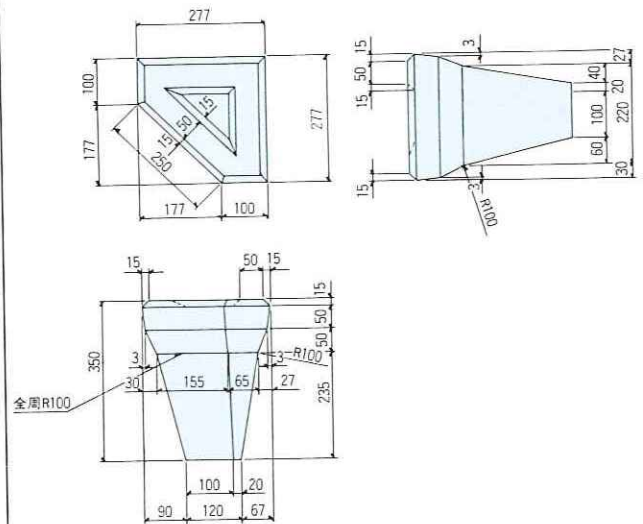
半ブロック



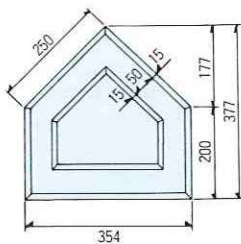
根石



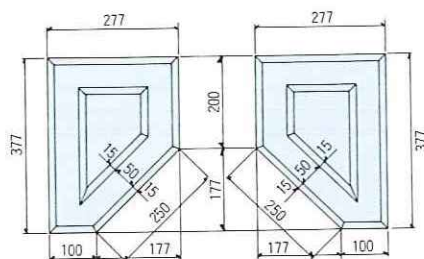
隅石



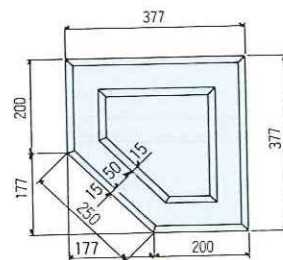
根石(大)



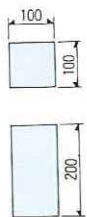
隅石(大)



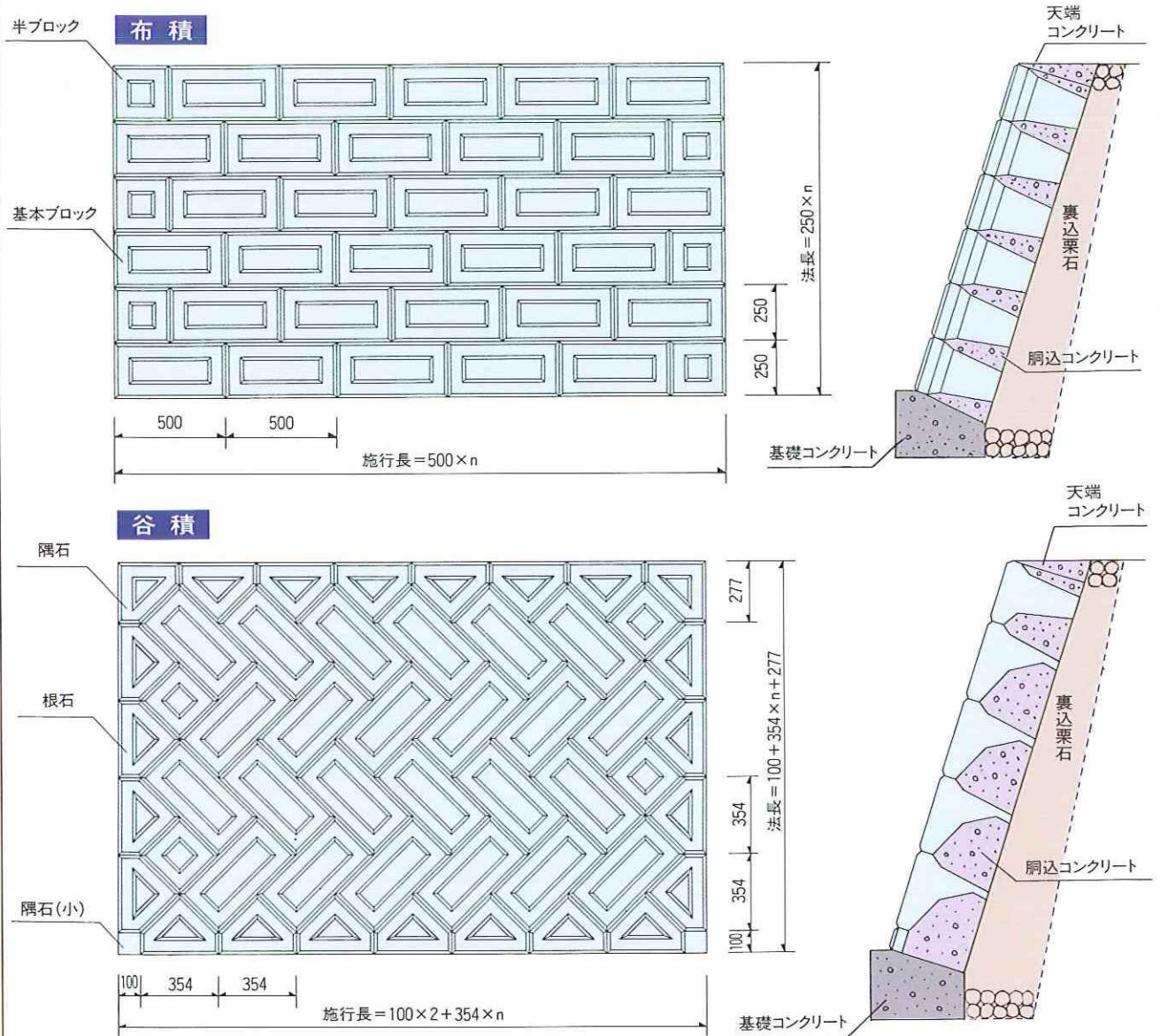
隅石(特大)



隅石(小)



布設標準図



規格表

名称	規格寸法			単位当り		1 m ² 当り		
	幅	高	控	容積(m ³)	重量(kg)	使用数量(ヶ)	重量(kg)	胴込コンクリート(m ³)
基本ブロック	500	250	350	0.0195	44.9	8.0	359.2	0.188
半ブロック	250	250	350	0.0100	23.0	16.0		
根石	354	277	350	0.0105	24.2	14.9857		
隅石	277	277	350	0.0110	25.3	16.3746		
根石(大)	354	377	350	0.0157	36.0	9.7914		
隅石(大)	277	377	350	0.0158	36.3	11.2650		
隅石(特大)	377	377	350	0.0238	54.7	7.9070		
隅石(小)	100	100	200	0.0020	4.6	100.0		
	100	200	100			50.0		

TSUMI BLOCK 350MODEL

谷積延長早見表

根石数	25	26	27	28	29	30	31	32
延長 (m)	9.050	9.404	9.758	10.112	10.466	10.820	11.174	11.528
	9.150	9.504	9.858	10.212	10.566	10.920	11.274	11.628
	9.250	9.604	9.958	10.312	10.666	11.020	11.374	11.728
根石数	33	34	35	36	37	38	39	40
延長 (m)	11.882	12.236	12.590	12.944	13.298	13.652	14.006	14.360
	11.982	12.336	12.690	13.044	13.398	13.752	14.104	14.460
	12.082	12.436	12.790	13.144	13.498	13.852	14.206	14.560
根石数	41	42	43	44	45	46	47	48
延長 (m)	14.714	15.068	15.422	15.776	16.130	16.484	16.838	17.192
	14.814	15.168	15.522	15.876	16.230	16.584	16.938	17.292
	14.914	15.268	15.622	15.976	16.330	16.684	17.038	17.392
根石数	49	50	51	52	53	54	55	56
延長 (m)	17.546	17.900	18.254	18.608	18.962	19.316	19.670	20.024
	17.646	18.000	18.354	18.708	19.062	19.416	19.770	20.124
	17.746	18.100	18.454	18.808	19.162	19.516	19.870	20.224

谷積法長早見表

法長(m)	1.462	1.539	1.616	1.639	1.716	1.793	1.816	1.893	1.970	1.993	2.070	2.147	2.170	2.247	2.324	2.347
パターン	F	B	C	E	D	A	F	B	C	E	D	A	F	B	C	E
n 値	2	3	3	3	3	4	3	4	4	4	4	5	4	5	5	5
法長(m)	2.424	2.501	2.524	2.601	2.678	2.701	2.778	2.855	2.878	2.955	3.032	3.055	3.132	3.209	3.232	3.309
パターン	D	A	F	B	C	E	D	A	F	B	C	E	D	A	F	B
n 値	5	6	5	6	6	6	6	7	6	7	7	7	7	8	7	8
法長(m)	3.386	3.409	3.486	3.563	3.586	3.663	3.740	3.763	3.840	3.917	3.940	4.017	4.094	4.117	4.194	4.271
パターン	C	E	D	A	F	B	C	E	D	A	F	B	C	E	D	A
n 値	8	8	8	9	8	9	9	9	9	10	9	10	10	10	10	11
法長(m)	4.294	4.371	4.448	4.471	4.548	4.625	4.648	4.725	4.802	4.825	4.902	4.979	5.002	5.079	5.156	5.179
パターン	F	B	C	E	D	A	F	B	C	E	D	A	F	B	C	E
n 値	10	11	11	11	11	12	11	12	12	12	12	13	12	13	13	13
法長(m)	5.256	5.333	5.356	5.433	5.510	5.533	5.610	5.687	5.710	5.789	5.864	5.887	5.964	6.041	6.064	6.141
パターン	D	A	F	B	C	E	D	A	F	B	C	E	D	A	F	B
n 値	13	14	13	14	14	14	14	15	14	15	15	15	15	16	15	16

パターンA

パターンB

パターンC

パターンD

パターンE

パターンF

